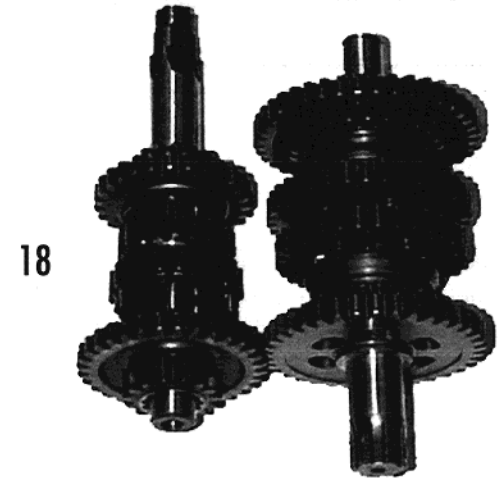


Cambio / Gear



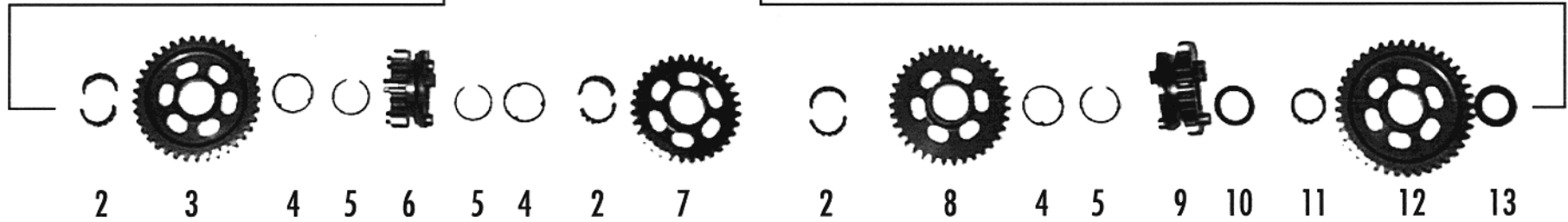
21 22 21 20 19



1



17 13 16 15 13 14



Nº	DESCRIPCION	280cc.	125cc.	200cc.	249cc.	321cc.	Cant.
1	Eje secundario / <i>Axle secondary</i>	MT27836075					1
2	Cojinete agujas 18x22x10 / <i>Bearing needles 18x22x10</i>	M03670000					3
3	Piñón secundario de 2ª / <i>Secondary pinion 2nd</i>	MT27836077					1
4	Arandela secundaria 28x22x1 / <i>Washer secondary 28x22x1</i>	MT27836091					3
5	Clip secundario de 22 mm. Cam. / <i>Secondary clip 22 mm.</i>	MT27836084					3
6	Piñón 6ª secun. / <i>Secun. Pinion 6th</i>	MT27836081					1
7	Piñón 4ª secun. / <i>Secun. Pinion 4th</i>	MT27836079					1
8	Piñón 3ª secun. / <i>Secun. Pinion 3rd</i>	MT27836078					1
9	Piñón 5ª secun. / <i>Secun. Pinion 5th</i>	MT27836080					1
10	Arandela piñón int. 15x26x0.5 / <i>Washer int. Pinion</i>	MT27836093					1
11	Cojinete agujas 17x21x10 / <i>Bearing needles 17x21x10</i>	M03660000					1
12	Piñón 1ª secundari / <i>Secondary pinion 1st</i>	MT27836076					1
13	Arandela piñón int. 15x26x0.5 / <i>Pinion int. Washer</i>	M02622001					3
14	Clip de 15mm piñón int. Arra. / <i>Pinion clip 15 mm.</i>	M02623000					1
15	Cojinete piñón int. Arra.K-15-19-17 / <i>Bearing int. Pinion</i>	M02621001					1
16	Piñón inter. arranque / <i>Int. Pinion</i>	M02620003					1
17	Cojinete 15x35x11 (6202) / <i>Bearing 15x35x11</i>	M03621000					1
18	Grupo cambio / <i>Complete gear</i>	MT27836000					1
19	Cojinete 20x47x14 (6204) / <i>Bearing 20x47x14</i>	M03610001					1
20	Reten salida 20-32-7 827S / <i>Oil seal external 20-32-7 827S</i>	M03633000					1
21	Clip de 20 piñón salida / <i>Pinion clip 20</i>	MT27836052					2
22	Piñón salida / <i>Out pinion</i>	M03634000	M03634002	M03634002	M03634000	M03634000	1
23	Protector piñón salida / <i>Output pinion protector</i>	MT280136021					1
24	ULS 5x16 / <i>Screw, bolt ULS 5x16</i>	T0505016					2