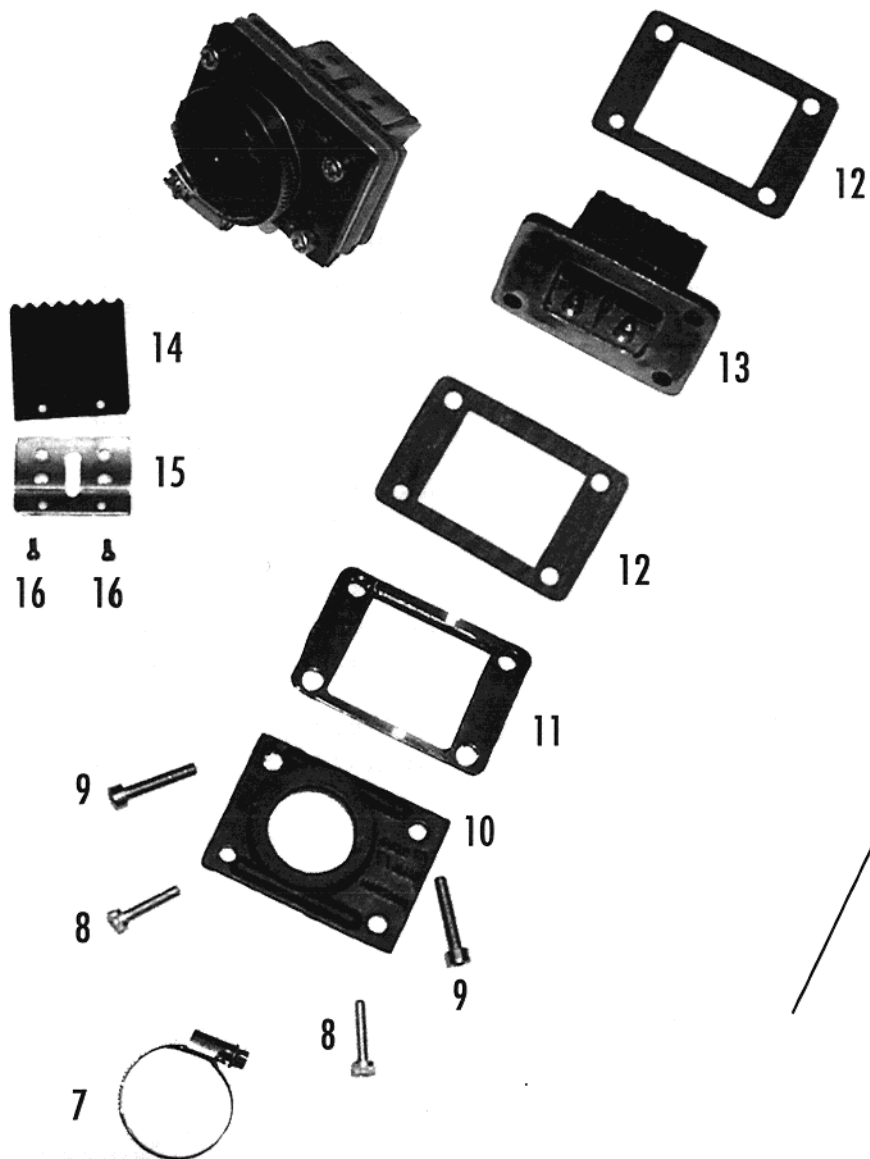
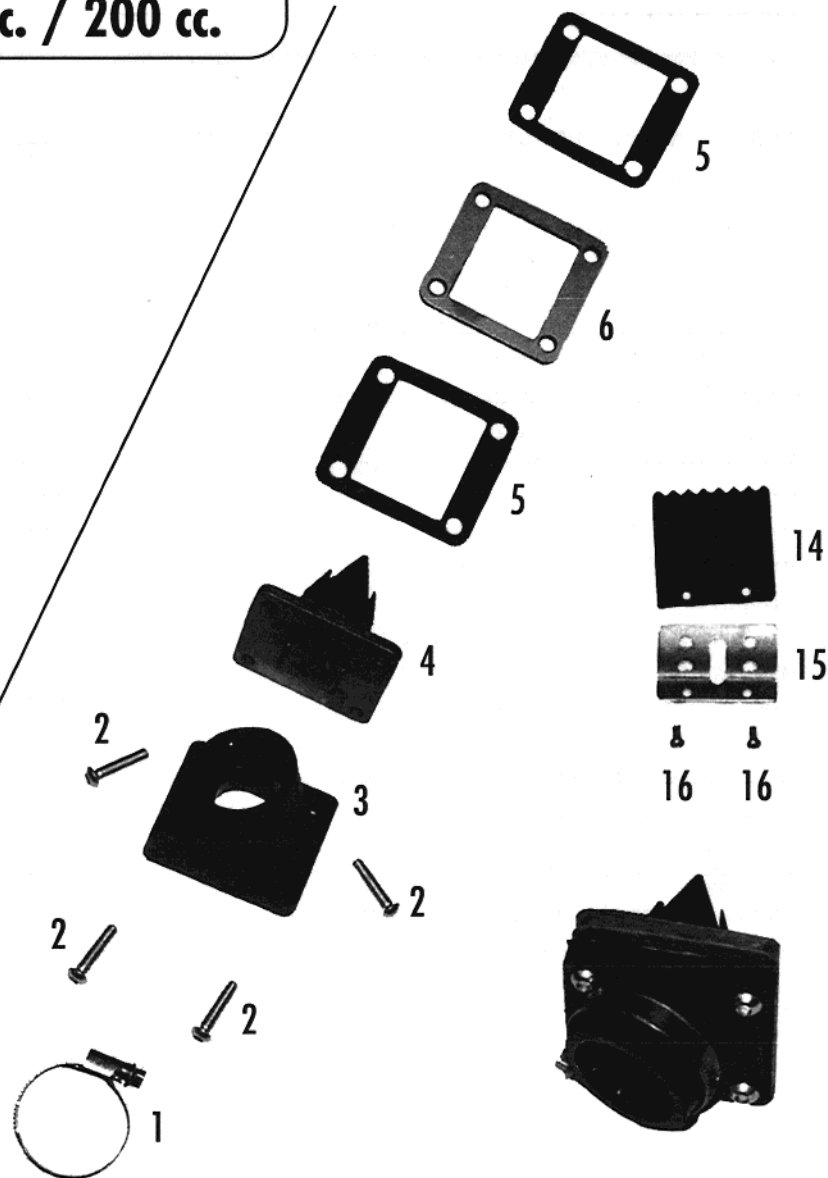


Caja láminas / Reed block

125 cc. / 200 cc.



125 cc. / 200 cc.



249 cc. / 280 cc. / 321 cc.

12

Nº	DESCRIPCION	280cc.	125cc.	200cc.	249cc.	321cc.	Cant.
1	Abrazadera 30-45 / <i>Clamp 30-45</i>	B640005			B640005	B640005	1
2	ULS 6x25 / <i>Screw, bolt ULS 6x25</i>	T0506025			T0506025	T0506025	4
3	Tubera admisión / <i>Inlet manifold</i>	M01615004			M01615004	M01615004	1
4	Caja de láminas / <i>Reed block assembly</i>	M01617200			M01617200	M01617200	1
5	Juntas tubera / <i>Gasket inlet manifold</i>	M04416003			M04416003	M04416003	1
6	Distan. caja lám. 249-270-321/ <i>Distan. Reed bolck assy.</i>	M01614005			M01614005	M01614005	1
7	Abrazadera 24-40 / <i>Clamp 24-40</i>		B640001	B640001			1
8	Allen 5x20 / <i>Screw, bolt allen 5x20</i>		T0305020	T0305020			2
9	Allen 5x25 / <i>Screw, bolt allen 5x25</i>		T0305025	T0305025			2
10	Tubera admisión 125-200 / <i>Inlet manifold</i>		M01615003	M01615003			1
11	Distan. caja lám. 125-200 / <i>Distan reed block assy. 125-200</i>		M01618000	M01618000			1
12	Juntas tubera 125-200 / <i>Gasket inlet manifold 125-200</i>		M04416002	M04416002			1
13	Caja de láminas 125-200 / <i>Reed block assembly 125-200</i>		M01617000	M01617000			1
14	Juego de láminas / <i>Reeds set</i>	M01616000					1
15	Topes láminas / <i>Rev plate reeds petal</i>	M01616010					2
16	Tornillo philips láminas M4x8 / <i>Screw, bolt philips reeds</i>	T0604008					4